



mastics et joints

MOUSSES DE POLYURÉTHANE

espumais

MASTICS D'ENDUISAGE

autoemplais

MASTICS POUR ENCRAGE

fijopol

fijopox

MASTICS POUR COLLAGE ET SCÈLLEMENT

lastois pol liquido

lastois ms

lastois pol

teais junplas

lastois spt

RÉNOVATION DE JOINTS

teais jun

MASTICS ACRYLIQUES

lastois roca

lastois 10

teais juncril

JOINTS PRÉFORMÉS

junta laminar lastois

MORTIER DE JOINTOIEMENT

rejuntais plus

rejuntais

SCÉLLANT HYDROEXPANSIF

lastois hidroexpan

expais jun

MASTICS ÉPOXY

epoais jun

virojun

AUTRES UTILISATIONS

teais block

lastois psf

teais figrap

*En savoir plus sur notre gamme complète de produit
www.teais.es*

mousse de polyuréthane

espumais

Espumais est une mousse monocomposante, auto-expansive, très stable, qui polymérise par humidité dans l'air, elle est thixotrope et ne présente pas de rétraction. Se projette directement avec un pistolet.

Le produit s'utilise dans le montage de menuiseries de portes et fenêtres. Dans le rebouchage de trous cavités, sur les murs. Dans les travaux d'isolation acoustique. Dans la fixation de panneaux isolants et décoratifs. Pour l'optimisation de travaux d'isolation et réfrigération.

Emballage: 750 cc

Rendement: Aprox. 39 l par emballage de 750 cc



mousse de polyuréthane

enduit pour éléments métalliques

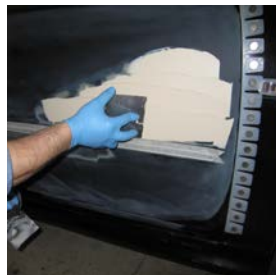
autoemplais

Autoemplais est un mastic pour éléments métalliques. Produit à deux composants avec un grand pouvoir de rebouchage, séchage rapide et ponçage facile après le séchage.

Le produit s'utilise comme mastic pour éléments métalliques. Il est principalement indiqué pour la carrosserie en général, aussi pour remplir les fissures et bosselures qui requièrent un mastic de grand pouvoir de remplissage par rapport à la profondeur à reboucher.

Emballage: 1.5 kg

Rendement: Selon utilisation



mastic d'enduisage

fijopol**résine bi-composant pour ancrages rapides**

Fijopol est une résine polyester à deux composants qui se présente dans deux tubes dans lesquels le mélange des composants est effectué dans le processus d'extrusion. Il dispose d'un durcissement rapide, sans retrait et de haute résistance. Fijopol est un produit thixotrope.

il s'utilise pour la fixation des ancrages dans des supports solides tels que le béton, la pierre, le rocher, ou brique creuse et la maçonnerie.



Emballage: 300cc
Rendement: 1,2 kg par lt

fijopox**resine époxy de deux composants pour ancrages de haute résistance**

Fijopox est une résine époxy de deux composants, qui se présente en tubes dans lesquels le mélange de deux composants se réalise dans le processus d'extrusion. Durcie sans rétraction et acquiert une haute résistance mécanique. Fijopox est un produit thixotrope.

Le produit s'utilise pour la fixation des ancrages sur supports massifs comme béton, pierre, roche, ou trous comme maçonnerie de brique.

Il s'utilise pour des exigences mécaniques maximales.



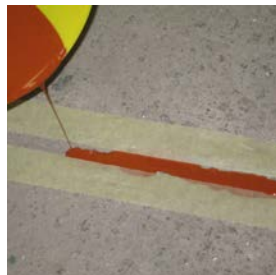
Emballage: 300cc
Rendement: 1,3 kg/lt

mastic à base de polyuréthane bi-composant de consistance fluide

lastois pol líquido

Lastois Pol Líquido est une résine de poliuréthane bi-composant de densité intermédiaire, à forte élasticité, adhérence élevée et très bonne capacité de rebouchage.

Il s'utilise dans le scellement de joint de pavement, ou il est nécessaire de maintenir une grande élasticité, facile à appliquer et conservant de grande prestations chimiques et mécaniques.



Emballage: kit de 1kg, 10 kg
Rendement: 1,5 kg par lt de volume à remplir



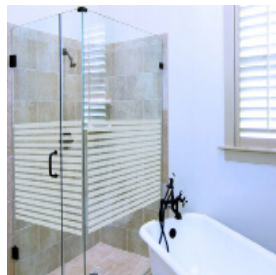
collage et scellement

mastic de scellement élastique neutre adhérent sur supports humides

lastois ms

Lastois MS est un mastic de scellement neutre à base de polymères modifiés avec silane. Sans solvant et isocyanates.

Le produit à des propriétés élastiques, qui adhère à la plupart des surfaces telles que verre de construction, aluminium, béton, plastique, PVC, métal, bois, bardeaux, etc. Permet l'utilisation sur des substrats humides avec une bonne adhérence. À l'intérieur ou à l'extérieur. Résistent aux rayons UV (sauf l'incolore)



Emballage: 310cc
Rendement: 12 ml par tube en cordons de 5 mm



collage et scellement

lastois pol**mastic élastomère de polyuréthane**

Lastois Pol est un Mastic-colle élastomère a base de polyuréthane, disposant d'un grand pouvoir d'adhérence et de polymérisation accélérer par l'action de l'humidité environnementale, conçue pour les joints souples et les joints étanches à l'eau sur tout support.

Pour fixer les tuiles, couverture de fibrociment ondulé, plinthe et soubassement de bois, éviers, cuisine en métal, etc. Joints flexible en couverture, menuiserie, installations, etc Réparation des tuyaux, des tubes, des conduits, etc. À la jonction de cloisons, panneaux synthétiques, etc. A la jonction d'élément soumis a la force, aux coups, membrane PVC, etc.

*Emballage: 300cc
Rendement: 12 ml en joint de 5x5 mm*

lastois spt**mastic polymère translucide**

Lastois SPT est un mastic polymère translucide qui contient des nanoparticules de silice.

Le produit s'utilise dans le scellement de différentes superficies principalement de pierre, menuiseries, fissures, joints de travail de réhabilitation et construction.

Scellement où il n'existe pas d'humidité permanente.

*Emballage: 300cc
Rendement: 1,3 kg/lit*

mastic à modeler pour le collage et le scellement

teais junplas

Teais Junplas est un mastic à base d'élastomères et de plastomères de grande qualité.

S'utilise pour le scellement de joints de contraction sur les sols de béton poli, sol en béton imprimé, etc.



Emballage: 6 kg
Rendement: selon la taille des joints

collage et scellement

mastic rénovateur de joints

teais jun

Teais Jun est un mastic et renouvateur de joints de céramique, carreaux, marbres, etc.

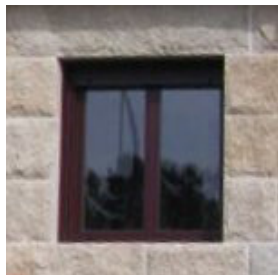
C'est un produit qui s'applique sur les joints en tant que marqueur qui simplifie grandement le remplacement des joints.

Il est utilisé pour tous les types de joints dans les deux céramiques et carreaux, marbres, etc. Jun TEAIS est utilisé dans la rénovation des salles de bains, cuisines, toilettes, etc.



Emballage: 310cc
Rendement: 12 ml en joint de 5x5 mm

rénovation de joints

lastois roca**mastic spécial pour travaux de pierre**

Lastois Roca est un mortier de scellement élastique, avec charges minérales et pigments. Il possède une grande résistance aux agents atmosphériques et radiation UV. Le produit une fois sec et dur est imperméable à l'eau et une fois sec il peut être peint avec une peinture à l'eau.

Il s'utilise pour les scellement de divers matériaux de construction comme cadres, fenêtres d'aluminium, bois, fer, PVC, etc.

Rempli et scelle les fissures, les joints, les finitions de cheminées, le fibrociment, la tuile, etc. Les planches de plâtre, le béton préfabriqué, les pièces de pierre, marbre, etc. Il est idéal pour employer dans le scellement et finitions des systèmes ITE, par sa plasticité et capacité de transpiration.

Emballage: 300cc

Rendement: 1,65 kg/l

lastois 10**scellement élastomère à base aqueuse**

Lastois 10 est un mastic élastomère ou plasto-élastique consistant d'un composant. Formulé à base de résines acryliques d'adhérence et élasticité élevée, en permettant une application de peinture une fois sec. Possède des propriétés anti-corrosives et diminue la formation de mousse.

Idéal comme produit de scellement de joints, avec une déformation permanente qui n'excède pas 10% la largeur du joint (joint de mouvement faible). Dans la menuiserie (aluminium, PVC, bois etc) pour les petites fissures, dans la plomberie etc. Basiquement pour les joints intérieurs avec des faible mouvements. Scellement de fissures, avant de repeindre, en intérieur et extérieur.

Emballage: 300cc

Rendement: 12 ml en joint de 5x5 mm

joint acrylique, plastique et imperméables en différentes couleurs

**teais
juncril**

Teais Juncril est un joint prêt à l'emploi à base de résines acryliques, pigments de haute résistance et stabilité, adjuvants spéciaux et protecteurs solaires.

Idéal pour le jointoiment de pierre naturelle, pierre artificielle, marbre, granite, céramique.

Il est disponible en pots, s'applique avec un pistolet manuel rechargeable ou idéalement avec notre applicateur de mortier APLIJUN.



Emballage: Pots de 6 kg
Rendement: 1,8 kg/mm/m²

mastic acrylique

bande préformée pour joints de dilatation

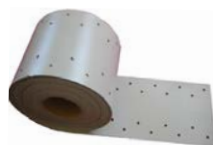
**junta laminar
lastois**

Junta Laminar Lastois est un joint préformé de PVC plastifié avec des perforations latérales, spécial pour le scellement de joints de dilatation qui requièrent une étanchéité.

Il est adapté pour sceller des joints de dilatation quand ceci sont irrégulieres ou ont des mouvements importants, et le scellement par mastic conventionnel n'est pas efficace, ou il ne peut pas se réaliser un scellement avec une bande PVC de type JUNTAIS.

S'utilise pour les tunnels, ou galeries, stations d'épuration, joint de terrasses, piscines, autour des tubes en fer, aciers, béton, cimentations, joins avec de grands mouvements.

Emballage: 20 m
Rendement: 1ml par ml de joint



joints préformés

rejointais plus

mortier pour joint de 1 à 6 mm



Rejointais Plus est un mortier spécial pour scellement de joints de céramique, grès céram, pierre, marbre, mosaïque, granite, etc.

Le produit possède d'excellentes propriétés d'adhérence, résistant à l'usure, résistance mécanique, etc. Par ses caractéristiques, c'est un produit très résistant pour appliquer dans les piscines.



Emballage: 1 kg, 5 kg, 25 kg

Rendement: F: 0,65 kg/m² e=5 mm

G: 1,3 kg/m² e= 10 mm

rejointais

scellement de joints de carrelage et céramique



Rejointais est un mortier spécial idéal pour sceller les joints de carrelage, céramique, mosaïques, etc. Rejointais possède des liants mixtes ciment-polymères de rétraction contrôlée et contient des adjuvants spéciaux qui améliorent son adhérence et son imperméabilité.

(Selon la UNE EN 13888 pour les CG de type 2)

S'utilise pour le scellement de joint de revêtements des sols ou des murs, en intérieur et extérieur, dans les douches, cuisines, piscines, les pavés en général, approprié pour les revêtements à base de porcelaine, marbres, granites, grès céram, etc ou n'importe quel matériel qui requiert un joint de haute qualité fonctionnelle et esthétique.



Emballage: 1 kg, 5 kg, 25 kg

Rendement: F: 0,65 kg/m² e=5 mm

G: 1,3 kg/m² e= 10 mm

polyuréthane monocomposant pour scellement en présence d'eau

lastois hidroexpan

Lastois Hidroexpan est un produit réagissant en contact avec l'humidité, ce qui provoque une augmentation de la viscosité de celui-ci, pour atteindre la gélification complète et un durcissement ultérieur, ce qui le rend idéal pour le scellement des fissures et des cavités avec infiltration d'eau, grâce à ses propriétés qui proportionnent un durcissement retardé permettant au produit de bénéficier du temps d'ouverture nécessaire pour remplir les cavités en déplaçant l'eau de manière optimale.

Le produit s'utilise dans le scellement et l'imperméabilisation de fissures et cavités avec des filtrations d'eau souterraines.

Emballage: 20 l, 5 l

Rendement: Selon utilisation



scellants hydroexpansifs

joint préformé hydro-expansif

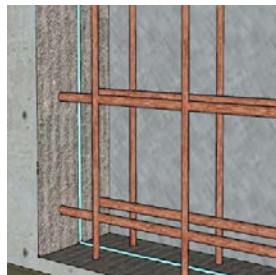
expais jun

Expais Jun est un joint élastomère synthétique préformé de haute qualité, qui augmente son volume au contact de l'eau. Grâce aux caractéristiques élastomères il ne perd pas ses propriétés après plusieurs cycles de mouillage-séchage ou après une période prolongée d'humidité.

Il est utilisé pour contenir les infiltrations d'eau dans les joints en béton. Pour des joints sans mouvement. Les applications typiques sont en paroi moulée, toute union de béton en contact avec l'eau, scellement des pénétrations dans le béton, dans l'union d'éléments préfabriqué et aussi pour une étanchéité en joint froid de construction.

Emballage: 15m

Rendement: selon utilisation



scellants hydroexpansifs

epoais jun**joint bi-composant de haute résistance chimique**

Epoais Jun est un mastic bi-composant à base de résines époxy, combiné avec des charges antiacides pour le jointoiment de joints pour les sols résistants aux acides dilués et alcool. Apte pour utiliser dans les industries chimiques et alimentaires.

Mastic de scellement de joint pour les sols de carrelage antiacides. Pour tout type de local de l'industrie chimique ou alimentaire, ou il est nécessaire d'avoir des conditions d'hygiène : abattoirs, laiteries, etc.



Se fabrique en deux versions de séchage, normal (6 heures) et rapide (1 heure et 1/2).

*Emballage: 4,5kg
Rendement: selon utilisation*

vitrojun**Joint vitré de haute résistance chimique**

Vitrojun est un joint vitré à base de résine bi-composante qui mélangé possède une consistance pâteuse.

Pour le jointoiment des sols et murs, d'usage domestique, industriel, commercial, idéal pour l'utilisation dans les hopitaux par sa facilité de nettoyage et ne possède pas de porosité, idéal pour les zones exposés au contact occasionnel ou permanent de substances chimiques, environnement intense, piscines neuves, jointoiment pour réhabilitation de piscines existantes, zones soumises à des changements brusques de températures, ou gels, etc. Adhère sur les superficies revêtées avec Gel Coat.



*Emballage: 300cc, 1,5 kg, 7 kg
Rendement: 1,3 kg/l*

mastic élastomère bi-composant autonivellant à base de polysulfure

lastois psf

Lastois PSF est un mastic à base en résine de polysulfure, élastomère et autonivellant. Haute résistance chimique.

Il s'applique dans le scellement de joints de béton, joints soumis à immersion permanente, scellement de joints de canal, réservoir d'eau, de sols industriels, sols de hangar, parkings, aéroports, joints en contact avec des agents chimiques.



Emballage: 2,5 kg, 7,5 kg

Rendement: 100cc/ml pour joints de 10x10 mm



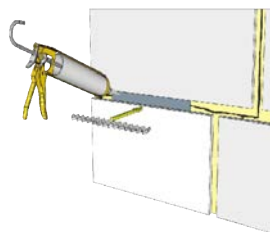
autres utilisations

mastic-mortier pour la pose de Teais grap-dentada

teais figrap

Teais figrap est un mastic spécial sans rétraction et de haute adhérence à base de liants mixtes riches en polymères, arides fins sélectionnés et adjuvantés.

il s'utilise pour la pose de teais grap-dentada, agrafes d'acier inoxydable spécialement conçues pour le blocage de fissures.



Emballage: 310cc

Rendement: un tube permet de placer 10-15 agrafes



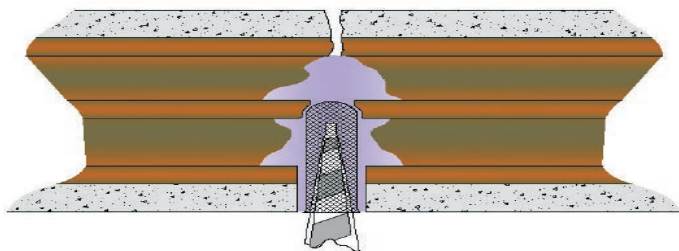
autres utilisations

teais block *système simplifié pour blocage de fissures*

Teais block est un système pour sceller les fissures grâce à la réalisation de perforations et scellement par injections de résines spéciales sur différents types de support.

Le système est formé par un mastic microexpansif Teais block, des tamis d'acier et armatures rainurés d'acier inoxydable.

Dans les unions avec des parties structurales, comme colonnes ou poutres. Procéder à la réalisation de perforations, le nettoyage des mêmes pour éliminer la poussière, l'injection de résine dans les perforations, et la pose de mastic frais de l'armature rainurée pour chaque perforation.

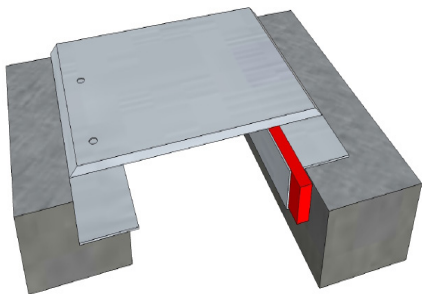


Pour les cas de fissures sur supports creux comme briques ou parpaings, réaliser des perforations avec une séparation de 15 cm approximativement, éliminer la poussière, placer les tamis dans chaque perforation et injecter la résine teais block. Une fois sèche éliminer la surépaisseur, enduire à nouveau le support et peindre.

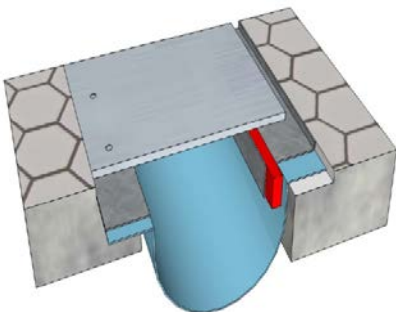
Plus d'information sur teais block
www.teais.es

Emballage: 300cc

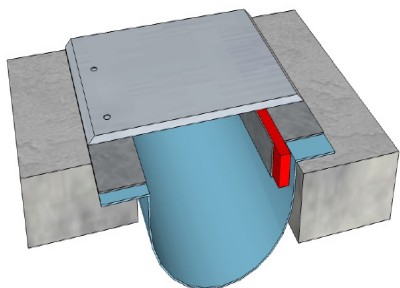
Rendement: 12 ml en joint de 5x5 mm



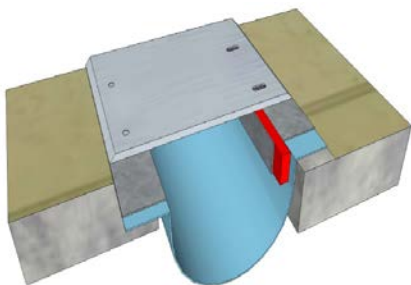
Teais IN101



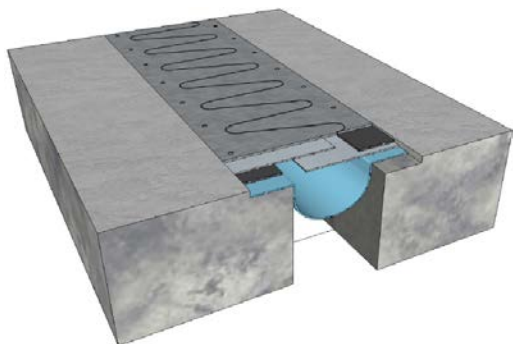
Teais IN102



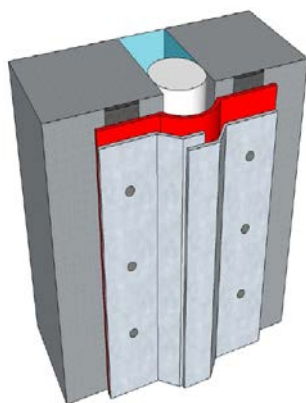
Teais IN103



Teais IN104

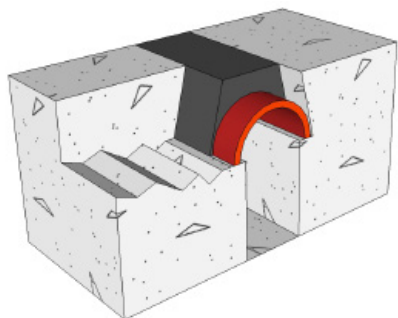


Teais IN105



Teais Water-jun

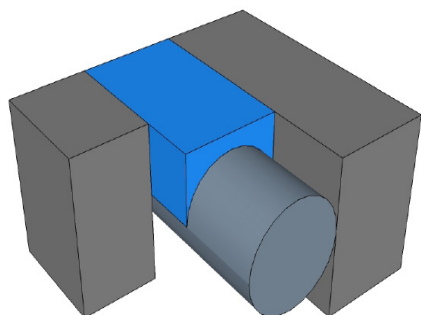
Spécialement conçu pour résister à l'humidité par pression négative



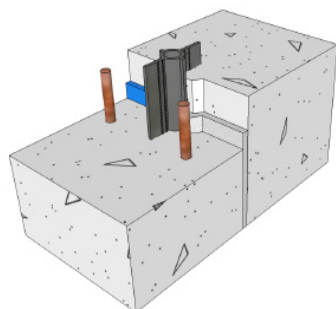
Teais IN201



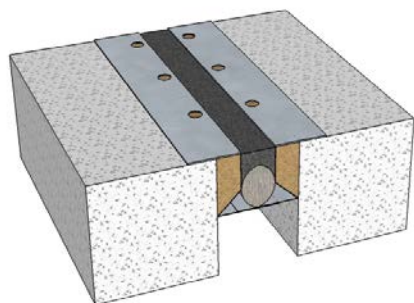
Teais GTF 20.6



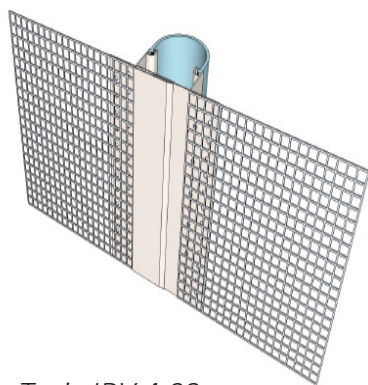
Teais B201



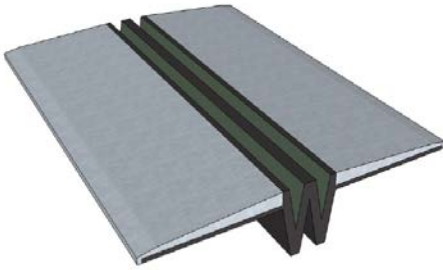
Juntais



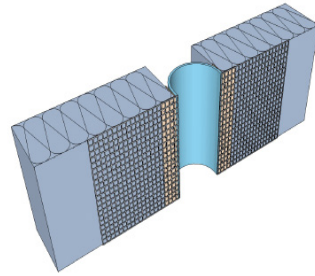
Teais IN 202



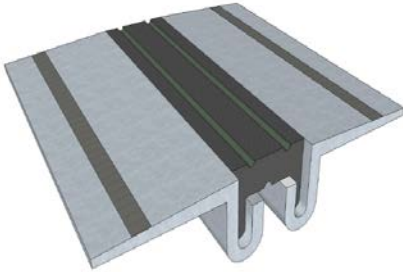
Teais JDV 4.08



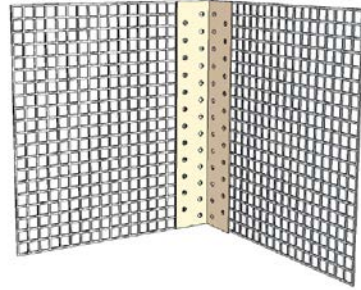
Teais JDH 5.32



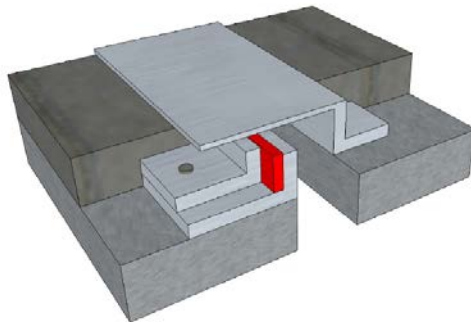
Teais Junta System ITE



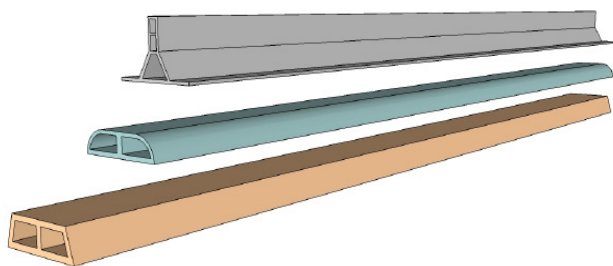
Teais RM20



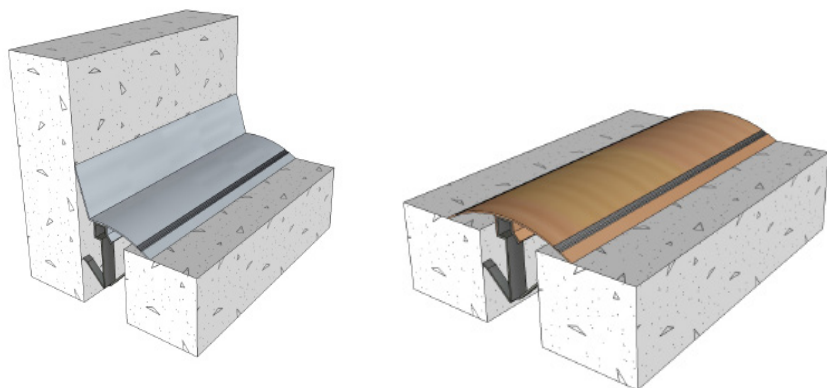
Renforts d'angle



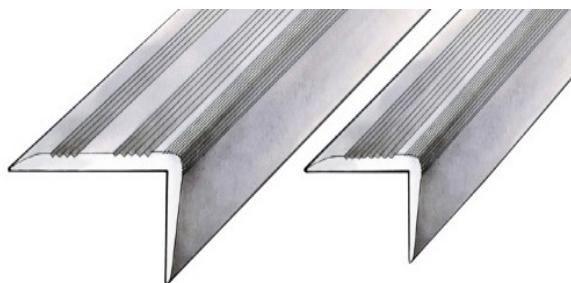
Teais JDH 6.32



Juntis



Teais Cubrejuntas Clip



Teais NMD VD